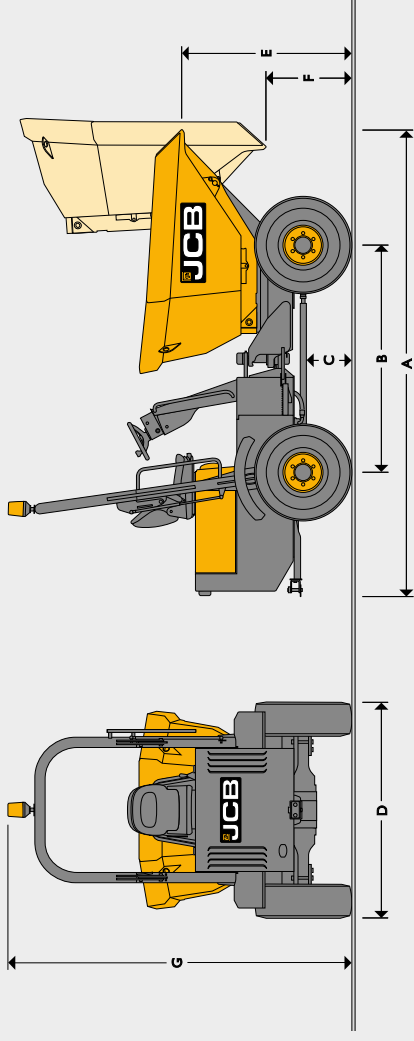


DIMENSIONS STATIQUES



	I1HT	21FT	21ST	21THS	31FT	31ST	31ST5	31ST5T	61FT	61ST	91FT	101FT
A Longueur hors tout	mm	2 980	3 570	3 550	3 725	3 952	3 952	3 952	4 405	4 539	4 484	4 530
B Empattement	mm	1 440	1 900	1 84	1 939	1 939	1 939	1 939	2 450	2 450	2 450	2 450
C Garde au sol mini	mm	241					279		385			410
D Largeur aux pneumatiques	mm	998* / 1 120	1 492		1 957	1 846	1 846	1 846	2 300	2 207	2 502	2 550
E Hauteur du rebord avant de la benne (hors basculement)	mm	1 167	1 323	1 522	1 371	1 467	1 467	1 467	1 672	1 732	1 709	1 760
F Hauteur du rebord avant de la benne (avec basculement)	mm	1 620 (soulevé)	916	1 142 (baissé) / 1 640 (soulevé)	208	762	762	762	504	1 258	560	440
Rayon de braquage, extérieur de la benne	mm	2 295	3 680	3 680	4 711	4 553	4 553	4 553	5 863	5 726	5 994	6 011
Angle d'articulation		+/- 45°		+/- 30,6°		+/- 30°		+/- 30°		+/- 30°		
Oscillation		+/- 14°		+/- 10,5°		+/- 10,5°		+/- 10,5°		+/- 10°		
G Hauteur au sommet du ROPS (avec gyrophaire)	mm	2 832	2 920		2 920				3 203			3 738

*Si équipé de pneumatiques étroits

CAPACITÉS

	kg	2 000	2 000	2 000	3 000	3 000	3 000	3 000	3 000	3 000	3 500	6 000	10 000
Charge exploitable													
Poids à vide	kg	1 350			2 300	2 330	2 340	2 340	2 320	2 340	2 340	4 480	4 920
Type de basculement		Basculement frontal - Basculement en hauteur	Basculement pivotant	Basculement pivotant - Basculement en hauteur	Basculement frontal	Basculement pivotant	Basculement pivotant	Basculement pivotant	Basculement frontal	Basculement pivotant	Basculement pivotant	Basculement frontal	Basculement frontal
Capacité de la benne (eau)	l	320	750	750	1 250	1 000	1 000	1 000	1 250	1 000	1 000	1 850	2 064
Capacité de la benne (à ras)	l	450	1 000	1 000	1 600	1 520	1 520	1 520	1 600	1 520	1 520	2 740	3 899
Capacité de la benne (dôme SAE)	l	540	1 200	1 200	1 950	1 880	1 880	1 880	1 950	1 880	1 880	3 780	4 587

*Si équipé de pneumatiques étroits

MOTEUR

Type	I1HT	21FT	21ST	21THS	31FT	31ST	31ST5	31ST5T	61FT	61ST	91FT	101FT
Modèle de moteur	Kubota D905		Kubota D1703M				Kubota V2203M		JCB EcoMAX	JCB EcoMAX	JCB EcoMAX	JCB EcoMAX
Cylindres	898		1 647		2 197		4 400		4 400	4 400	4 400	4 400
Admission	Atmosphérique		Atmosphérique		Atmosphérique		Turbocompressée		Turbocompressée	Turbocompressée	Turbocompressée	Turbocompressée
Cylindres	3		3		4		4		4	4	4	4
Puissance brute maxi SAE J1995/ISO 14396	cv (kW)	20,8 (15,5)	32,6 (24,5)		43,5 (32,4)		74 (55)		74 (55)	74 (55)	74 (55)	74 (55)
Couple maxi	Nm	56	105		147		400		400	400	400	400
Conformité des émissions		EU Etape IIIA	EU Etape IIIA		EU Etape IIIA		EU Etape IIIB / Tier 4 Final		EU Etape IIIB / Tier 4 Final	EU Etape IIIB / Tier 4 Final	EU Etape IIIB / Tier 4 Final	EU Etape IIIB / Tier 4 Final

